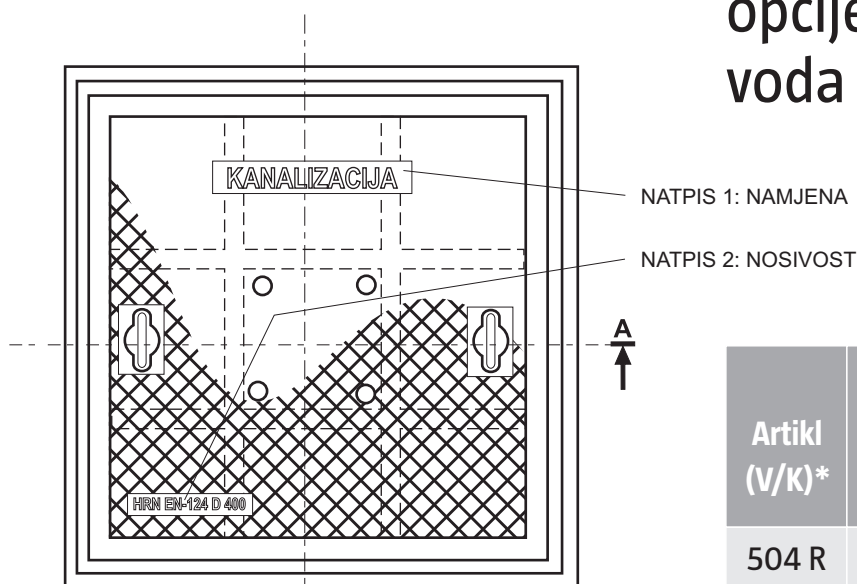


Da bi bilo dobro.

Kanalski poklopac kvadratni 600x600mm

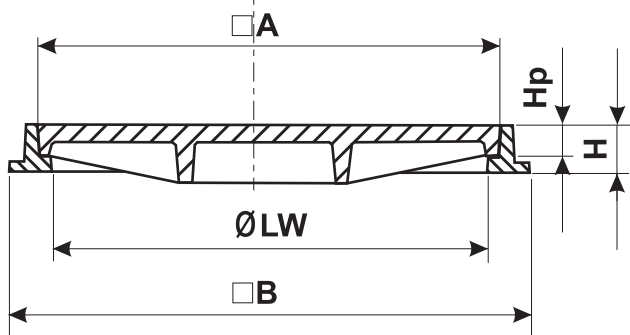
opcije namjene artikla:
voda ili kanalizacija



Artikl (V/K)*	Oznaka	Nosivost (kN)	Svijetli otvor Ø LW (mm)
		HRN EN124	
504 R	600x600	D 400	600

*artikl dostupan u izvedbi za vodu ili kanalizaciju

Presjek A-A:



A (mm)	B (mm)	H (mm)	H _p (mm)	Masa (kg/kpl)
625	700	100	50	59,0

ŠIFRA ARTIKLA: 26234586 - voda
26230210 - kanalizacija

Svi proizvodi zaštićeni su zaštitnom bojom otpornom na temperaturu i koroziju. Zaštitna boja ne sadrži elemente koji bi štetno djelovali na pitku vodu.

Pregled centara

Jankomir
Žitnjak
Buzin
Rijeka
Pula
Zadar
Split
Varaždin

V. Škorpika 27
Gordana Lederera 1
Buzinski Krči 2
Ind. zona Kukuljanovo 346
Labinska 1
Ulica akcije Maslenica 6
Puć Mostina 10
Gospodarska ulica 29

10 090 Zagreb
10 000 Zagreb
10 010 Zagreb
51 227 Kukuljanovo - Rijeka
52 100 Pula
23 000 Zadar
21 000 Split
42 000 Varaždin

info.n1951@bauhaus.hr 0 800 2299
info.n1952@bauhaus.hr 0 800 2399
info.n1957@bauhaus.hr 0 800 024 021
info.n1953@bauhaus.hr 0 800 2499
info.n1956@bauhaus.hr 0 800 6072
info.n1955@bauhaus.hr 0 800 6071
info.n1954@bauhaus.hr 0 800 2599
info.n1958@bauhaus.hr 0 800 4326

DISTRIBUTER:

Opus Oprema d.o.o.
Ivana Matetića Ronjgova 39
10000 Zagreb, Hrvatska
info@opus-oprema.hr
www.opus-oprema.hr